



Enigmair 英格玛

YGM306 菱形风量变送器

产品概述

YGM306风量变送器基于皮托管测流速原理，使用拥有专利的菱形测片对风量进行精准测量。本产品提供单位面积风量输出，用户可根据风道截面积设置输入参数。传感器部分提供可吹扫抗污染测片可选，可用于苛刻环境下风量的测量。

主要技术参数

测量量程	根据现场风速进行选择(最大不超过20m/s)
测量精度	±6%FS (20°C时, 标准大气压下) 气体流速稳定情况下, ±4%FS 可选
信号输出	电流输出型: 4 ~ 20mA (三线制) 负载电阻 $R_L \leq 500 \Omega$ 电压输出型: 0 ~ 10V (三线制) 负载电阻 $R_L \geq 10K \Omega$ 485 输出型: ModBus-RTU
公称通径	100 mm ~ 2000 mm
响应时间	$T_{90} \leq 3$ 秒
供电电源	20 ~ 28VDC
电气连接	M16×1.5, 电缆直径: 4 ~ 8mm
外壳防护等级	IP65, 选择显示模块时的防护等级为 IP54
变送器尺寸	130(L) × 85(W) × 56.5(H)mm
最大工作压力	小于 1Bar
工作环境	变送器: -40 ~ +50°C 探头: -40 ~ +80°C -40 ~ +190°C (可选)
存储环境	温 度: -20 ~ +60°C 湿 度: 0 ~ 85%RH

特点

- 安装灵活
- 响应速度快
- 长期稳定性好
- 可实时显示

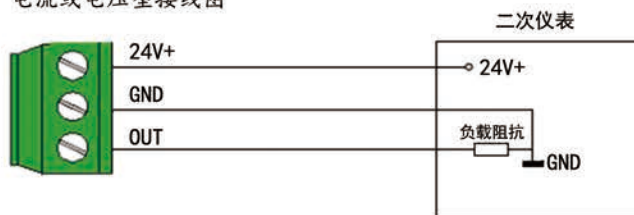
典型应用

- 空调送排风系统
- 烟气净化和排气系统
- 吸尘系统
- 空气流通测试设备

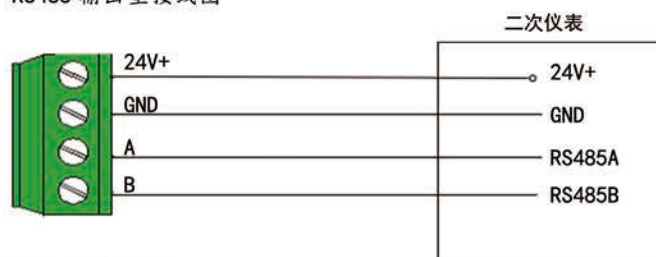


接线图

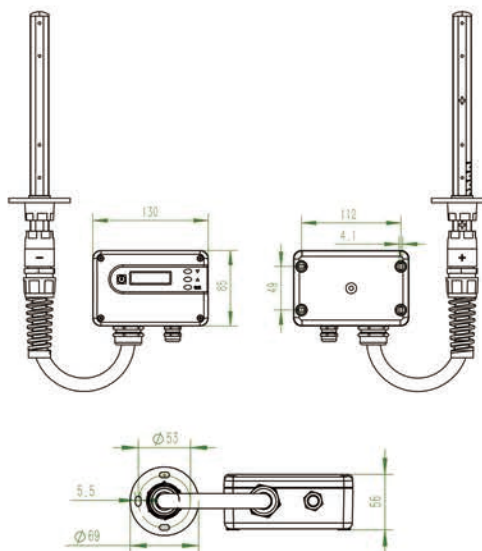
电流或电压型接线图



RS485 输出型接线图



结构图





Enigmar 英格玛

YGM306 菱形风量变送器

选型指南

选型表

序号	仪表规格	YGM306-									
1	安装方式	分体式	2								
2	显示与按键	有		L							
3	输出	4~20mA 0~10V RS485			01 02 03						
4	精度	±6%FS ±4%FS				06 04					
5	介质温度	-40~+80°C -40~+190°C					L H				
6	可吹扫抗污染测片	是 否						L N			
7	采样软管长度	1m 1.5m 3m 特殊定制							10 15 30 XX		
8	引压管是否可拆卸	是(可吹扫抗污染测片选此项) 否								L N	
9	管道有效尺寸 (mm)	100~200 201~280 281~320 321~390 391~480 481~580 581~780 781~960 961~1150 1151~1350 1351~1550 1551~1750 1751~1950 1951~2150 2151~2530 特殊定制									200 280 320 390 480 580 780 960 115 135 155 175 195 215 253 XXX
10	安装配件	内方孔法兰连接 (管道有效尺寸 <320mm为单法兰, >320mm为双法兰)									A
11	管道截面尺寸	(具体数值客户提供)									**m ²
12	管道最大风量	(具体数值客户提供)									**m ³ /h

注：选择特殊定制时，有些技术参数会同样本上技术参数不符，请订购时特别标注。

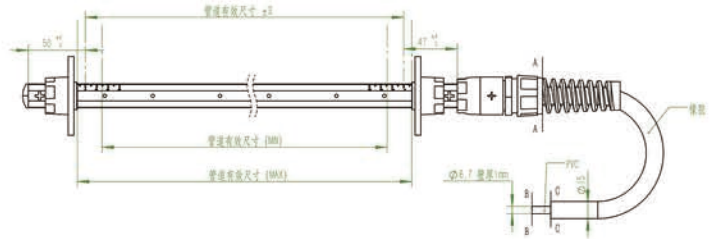
1. 采样软管长度最长3m。
2. 管道有效尺寸代码选480时表示管道最小有效尺寸(MIN)391mm~管道最大有效尺寸(MAX)480mm。
管道有效尺寸说明：1. 圆管外径100mm，内径80mm，则管道有效尺寸为80mm；
2. 长方形管横截500mm，保温层50mm，壁厚5mm，则管道有效尺寸为500-50*2-5*2=390mm。

订货示例

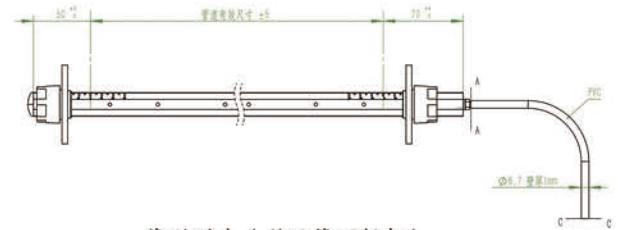
YGM306-2L0106LL10L480A

安装方式确认	分体式
显示与按键	有
输出	4~20mA
精度	±6%FS
介质温度	-40~+80°C
可吹扫抗污染测片	是
采样软管长度	1m
引压管是否可拆卸	是
管道有效尺寸 (mm)	391~480
安装配件	内方孔法兰盘
管道截面尺寸	**m ²
管道最大风量	**m ³ /h

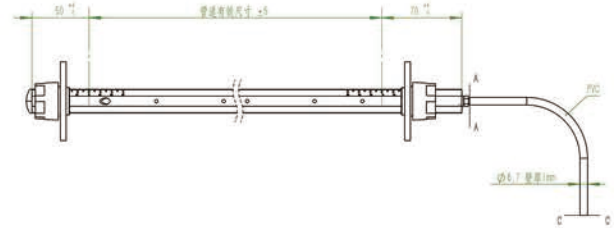
测片结构图



菱形测片



菱形测片 (引压管可拆卸)



可吹扫抗污染测片 (引压管可拆卸)