



Enigmar 英格玛

YGM210 风速变送器

产品概述

YGM210为一体化的风速变送器，其探杆上开有一对或数对样气采集孔，可测单点风速，也可测多点均值风速；探杆具有一定的抗污染能力，可在较恶劣的工况下使用。带液晶显示，可直观显示当前风速。带按键，通过按键可以方便的对风速以及输出信号进行校准。

主要技术参数

测量范围	0~5m/s, 0~10m/s, 0~20m/s
精度 (20°C, 1013hPa 时)	0.2~5m/s ±(0.1m/s +2%*测量值) 0.2~10m/s ±(0.2m/s+3%*测量值) 0.2~20m/s ±(0.2m/s+3%*测量值)
信号输出	电流输出型: 4~20mA (三线制) 电气负载≤500Ω 电压输出型: 0~10V (三线制) 电气负载≥10KΩ 485输出型: 标准 ModBus-RTU
响应时间	T90≤3秒
供电电源	20~28VDC
电气连接	PG9, 电缆直径: 4~8mm
防护等级	IP65 (带LCD显示为IP54)
工作压力	小于1Bar
工作温度	变送器: -40°C~+50°C 探杆: -40~+60°C、-40~+80°C -40~+120°C (可选)
存储环境	温度: -20°C~+60°C 湿度: 0~85%RH

特点

- 抗污染
- 双向风速测量
- 输出校准功能
- 安装简便

典型应用

- 纺织工业
- 暖通行业
- 电子车间
- 医药厂房



选型指南

选型表

序号	仪表规格	YGM210-			
1	安装方式确认	一体式	1		
2	显示与按键	有	L		
		无	N		
3	风向选择	单向		LD	
		双向		LB	
4	量程	0~5m/s			05
		0~10m/s			10
		0~20m/s			20
		特殊定制			XX
5	输出	4~20mA			01
		0~10V			02
		RS485			03
6	介质温度	-40~+60°C			406
		-40~+80°C			408
		-40~+120°C			412
7	探杆长度	100mm			10
		200mm			20
		300mm			30
		特殊定制			XX
8	采样点数	1			1
		2			2
		3			3
		4			4
		特殊定制			X

注: 选择特殊定制时, 有些技术参数会同样本上技术参数不符, 请订购时特别标注。

1. 探杆直径为14mm
2. 风速量程特殊定制时, 最大不超过20m/s
3. 探杆长度最大500mm。

订货示例

YGM210-1LLB0501406102

安装确认方式	一体式
显示与按键	有
风向选择	双向
量程	0~5m/s
输出	4~20mA
介质温度	-40~+60°C
探杆长度	100mm
采样点数	2

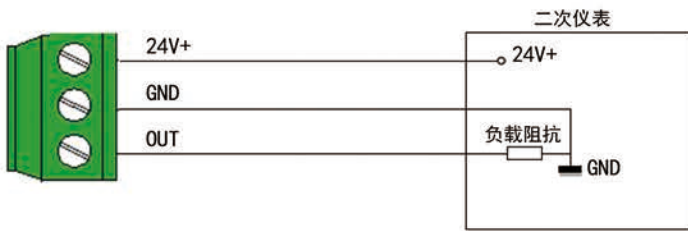


Enigmar 英格玛

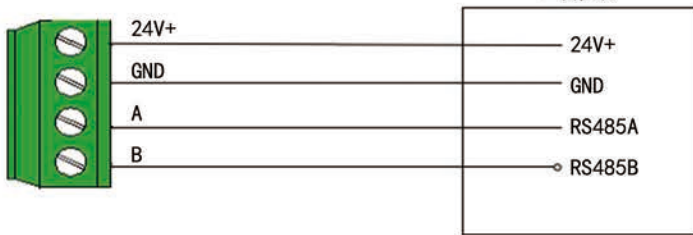
YGM210 风速变送器

接线图

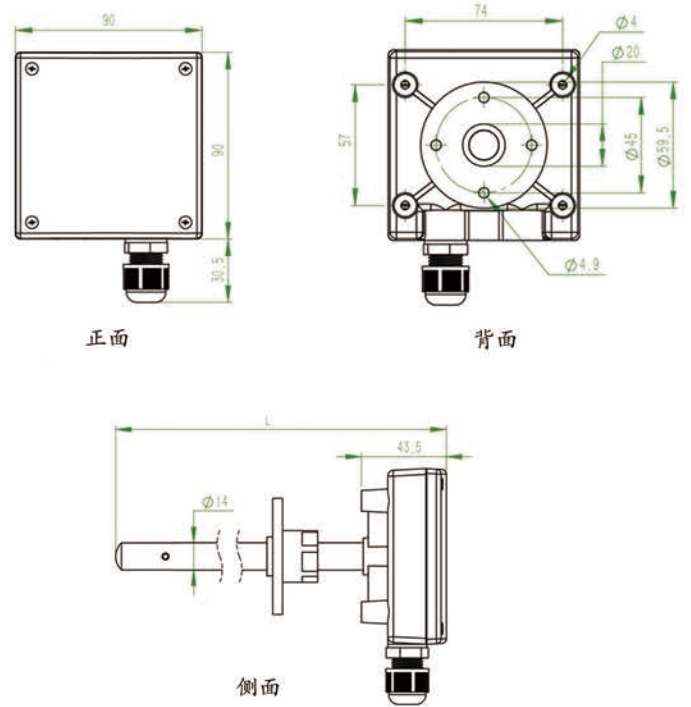
电流或电压型接线图



RS485 型接线图



结构图



安装说明

如图所示：“+”的一面孔朝迎风口。
 变送器的安装方向：在变送器的底座位置贴有“+”标识。
 安装时要保证，将“+”向安装在迎风面。按照以上要求进行安装，可保证风速变送器正常工作。



安装说明



探测杆上的孔洞