



Enigmar 英格玛

YGM801 露点变送器

产品概述

YGM801露点变送器选用进口高分子薄膜电容湿敏元件，具有长期稳定性和良好的可靠性，传感器抗污染能力极强，非常适用于环境比较恶劣的工业场合。

YGM801有液晶显示功能，可直观显示当前温湿度，更人性化。带按键，可以现场对露点进行校准，操作简单。

安装方式有墙面安装型，管道安装型，86型暗盒安装型三种。



墙面安装型



管道安装型



86型暗盒安装型

主要技术参数

测量范围	温度：-20 ~ +60°C、湿度：0 ~ 100%RH 露点：-20 ~ +60°C
精度	±2°C(20°C, 标准大气压)
响应时间	T90 ≤ 3 秒
信号输出	电流输出型：4 ~ 20mA (三线制) 电气负载 ≤ 500 Ω 电压输出型：0 ~ 10V (三线制) 电气负载 ≥ 10K Ω 485 输出型：ModBus-RTU
供电电源	20 ~ 28VDC
电气连接	PG9, 电缆直径：4 ~ 8mm
变送器尺寸	90mm × 90mm × 43.5mm
外壳防护等级	IP65 (带液晶显示为 IP54)
探头过滤器	塑料隔栅过滤器和不锈钢烧结过滤器可选
工作温度	-40 ~ +50°C
存储环境	温度 -20°C ~ +60°C 湿度 0 ~ 85%

特点

- 极优的性价比
- 性能稳定可靠
- 现场校准功能

典型应用

- 楼宇控制
- 制药工业
- 半导体及微电子工业
- 环境控制



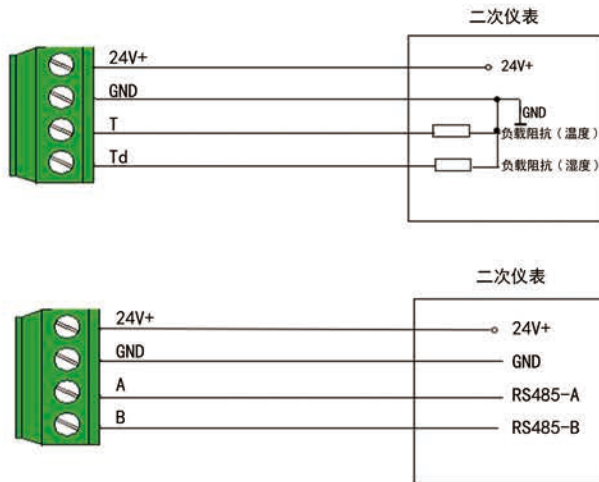
图左：不锈钢过滤器 图右：塑料格栅过滤器



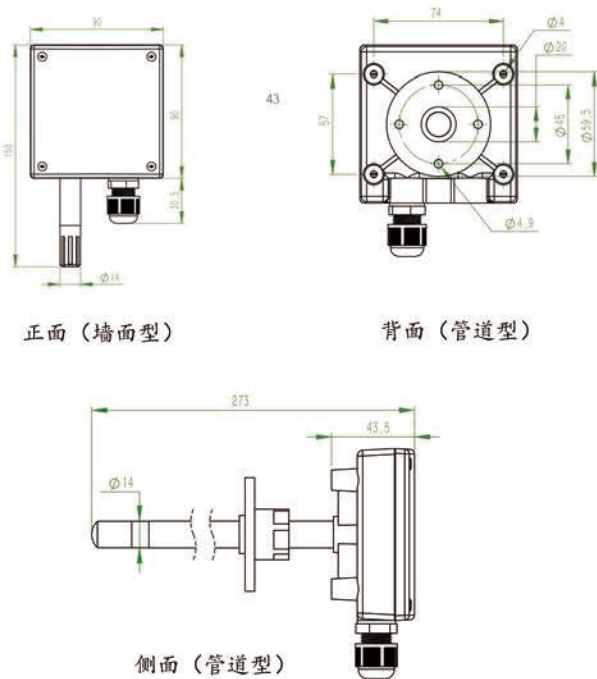
Enigmar 英格玛

YGM801 露点变送器

接线图



结构图



注：86 型安装型与墙面安装型结构图一样，只是在壳体背面加装一个 86 型底盒。
底盒为开关插座的暗盒，内径 75x75mm。

选型指南

选型表

序号	仪表规格	YGM801-			
1	标准化	标准产品	1		
	特殊定制		x		
2	安装方式	墙面型	A		
		管道型	B		
		86 型暗盒安装型	C		
3	输出	4 ~ 20mA		01	
		0 ~ 10V		02	
		RS485		03	
4	显示	显示		L	
		按键 + 显示		M	
		无		N	
5	报警灯	LED 灯		W	
		无		N	
6	量程	-20 ~ 60°C			206
		其他			xxx
7	过滤器	塑料格栅过滤器			E
		不锈钢烧结过滤器			F

注：1、选择特殊定制时，有些技术参数会同样本上不符，请订购时特别标注。

2、墙面式露点最高 50°C。

订货示例

YGM801-1A01LW206F

标准化	标准产品
安装方式	墙面型
输出	4 ~ 20mA
显示	显示
报警灯	LED 灯
量程	-20 ~ 60°C
过滤器	不锈钢烧结过滤器