



Enigmar 英格玛

YGM106 温度变送器

产品概述

YGM106是一款传感和变送一体化的温度变送器，感温元件为高精度铂热敏元件，具有测量范围宽、响应速度快、性能稳定等特点。其信号输出可以选择4~20mA电流信号输出型和0~10V电压信号输出型。利用电路板上的电位器，可以实现两点校准。有墙面安装和管道安装两种类型选择。



主要技术参数

测量范围	0 ~ +50°C、-20 ~ +80°C、-40 ~ +60°C
精度	±0.3°C (25°C时)
响应时间	T90 ≤ 3秒
输出信号	电流输出型: 4 ~ 20mA (二线制) 电气负载 ≤ 500Ω 电压输出型: 0 ~ 10V (三线制) 电气负载 ≥ 10KΩ
供电电源	20 ~ 28VDC
外壳防护等级	IP65
电气连接	PG9, 电缆直径: 4 ~ 8mm
探头过滤器	塑料格栅过滤器和不锈钢烧结过滤器可选
工作温度	-40 ~ +50°C
存储环境	温度 -20 ~ +60°C 湿度 0 ~ 85%RH

选型指南

选型表

序号	仪表规格	YGM106-			
1	安装方式	墙面型	A		
		管道型	B		
2	输出	4 ~ 20mA	I		
		0 ~ 10V	V		
3	温度量程	0 ~ +50°C		005	
		-20 ~ +80°C		208	
		-40 ~ +60°C		406	
		其他		XXX	
4	过滤器	塑料格栅过滤器		E	
		不锈钢烧结过滤器		F	
5	标准化	标准产品			1
		特殊定制			X

注: 选择特殊定制时, 有些技术参数会同样本上不符, 请订购时特别标注。

墙面式温度最高50°C; 管道式的塑料探杆温度最高50°C, 高于50°C只能选择金属探杆并配不锈钢过滤器。

特点

- 高抗干扰
- 性能稳定
- 两点校准

典型应用

- 楼宇自动控制
- 洁净厂房
- 暖通空调 (HVAC)

订货示例

YGM106-B1005F1

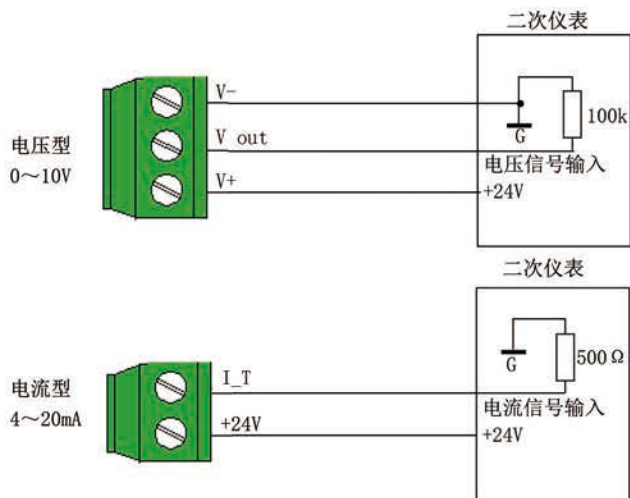
安装方式	管道型
输出	4 ~ 20mA
温度量程	0 ~ +50 °C
过滤器	塑料格栅过滤器
标准化	标准产品



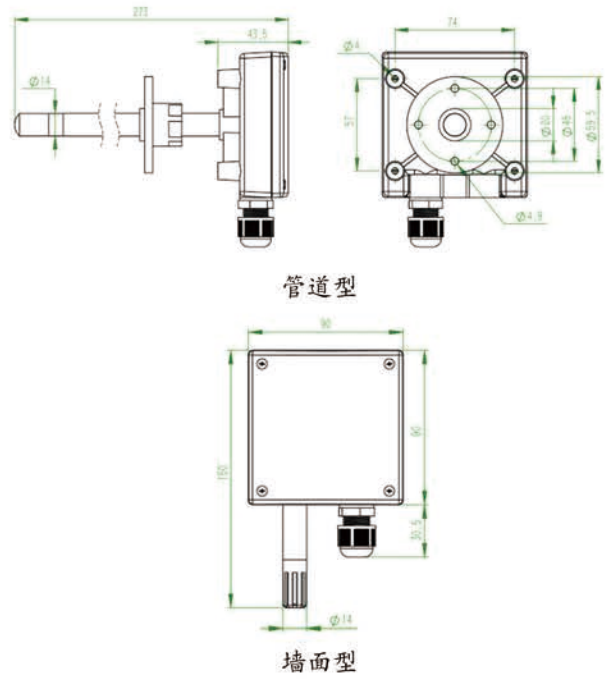
Enigmar 英格玛

YGM106 温度变送器

接线图



结构图



温湿度发生器